



 **gsmkey**
LITE 3+

NÁVOD
K POUŽITÍ

OBSAH

OBSAH	2
PROHLÁŠENÍ O SHODĚ	3
BEZPEČNOSTNÍ POKYNY	4
OBSAH BALENÍ	5
OBECNÝ POPIS	6
INSTALACE A UVEDENÍ DO PROVOZU	7
OVLÁDÁNÍ UŽIVATELEM	10
OVLÁDÁNÍ PROZVÁNĚNÍM.....	10
ADMINISTRACE SMS ZPRÁVAMI.....	10
ADMINISTRACE MOBILNÍM TELEFONEM	12
ADMINISTRACE UŽIVATELŮ.....	12
ADMINISTRACE TOVÁRNÍHO NASTAVENÍ.....	12
ADMINISTRACE VSTUPŮ A VÝSTUPŮ.....	13
TECHNICKÝ POPIS ROZHRANÍ	16
PŘEDNÍ PANEL.....	16
ZADNÍ PANEL.....	16
NANO SIM.....	17
LED DIODY (INFORMACE O STAVU ZAŘÍZENÍ).....	17
PWR.....	18
BTN.....	18
OUT, IN1, IN2, 4V.....	19
ANT.....	19
TECHNICKÉ PARAMETRY	20

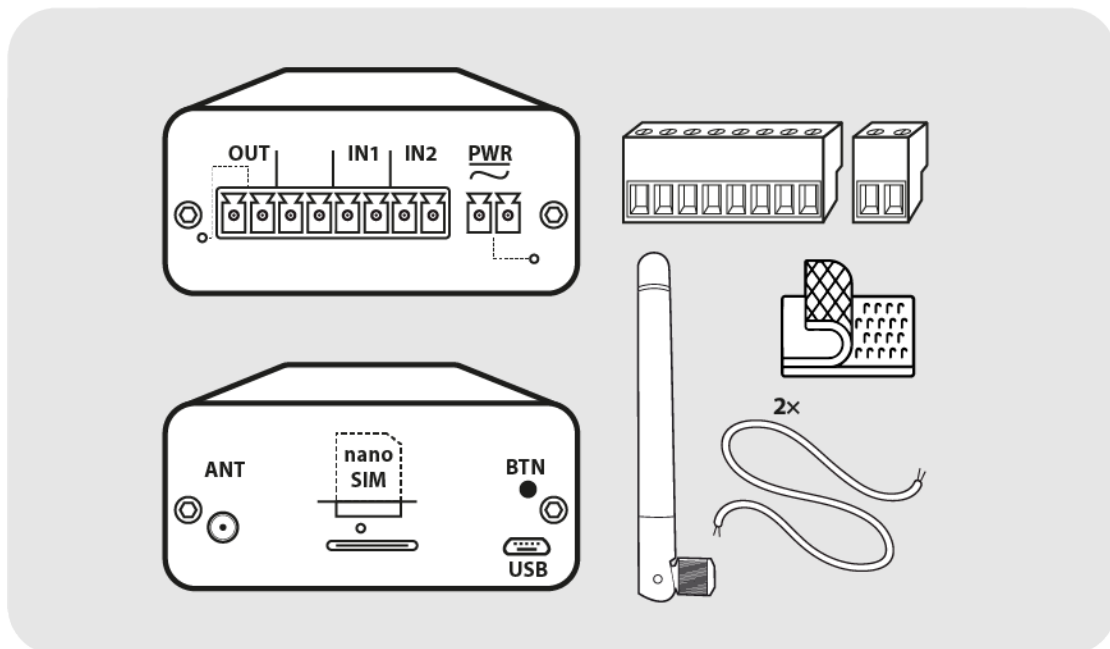
BEZPEČNOSTNÍ POKYNY

- Při používání zařízení dbejte na dodržování zákonných předpisů a místních platných omezení.
- Nepoužívejte zařízení v nemocnicích, mohla by být narušena funkce lékařských přístrojů; např. v blízkosti kardiostimulátorů nebo naslouchacích pomůcek.
- Před instalací, uvedením do provozu a používáním pečlivě prostudujte tento manuál.
- Nepoužívejte zařízení v letadle.
- Nepoužívejte zařízení v blízkosti čerpacích stanic, chemických zařízení nebo v oblastech, kde jsou prováděny práce s trhavinami a v oblastech s nebezpečím výbuchu. Zařízení může rušit funkci některých přístrojů.
- V blízkosti televizorů, radiopřijímačů a osobních počítačů může zařízení způsobit rušení.
- Používejte pouze doporučená příslušenství (viz kapitola DOPORUČENÁ PŘÍSLUŠENSTVÍ) a předejdete poškození zařízení, případným škodám na majetku, zdraví a porušení příslušných ustanovení. Tato doporučená příslušenství byla vyzkoušena a spolupracují se zařízením. Záruční podmínky však tato příslušenství nepokrývají.
- Doporučujeme si pořídit vhodnou kopii nebo zálohu veškerých důležitých nastavení, která jsou uložena na SIM kartě.
- Zařízení není povoleno otevírat. Povolena je pouze výměna SIM karty. Postup výměny SIM karty je uveden v Návodu k použití.
- Pozor! Chraňte před malými dětmi, které by mohly spolknout SIM kartu.
- Nevystavujte zařízení extrémním okolním podmínkám. Chraňte jej před prachem, vlhkostí, únikem kapalin nebo cizích látek a extrémními teplotami.
- Hodnota napětí na napájecím konektoru nesmí být za žádných okolností překročena.
- Výrobce nenese odpovědnost za vady vzniklé používáním tohoto zařízení v rozporu s návodem k použití!

OBSAH BALENÍ

GSM KEY LITE 3+

1. 1 ks GSM KEY LITE 3+
2. 1 ks Kloubová anténa GSM, zisk 2 dBi
3. 1 ks 8-pin svorkovnice MRT9, 2-pin napájecí konektor MRT-2B
4. 2 ks 3M Dual Lock montážní páska
5. 2 ks 2-žilový propojovací vodič 0,5 m
6. 1 ks Instalační plachta



OBECNÝ POPIS

Společnost **SECTRON s.r.o.** vyrábí následující verze zařízení **GSM KEY**

- **GSM KEY LITE 3+**
- **GSM KEY SMART 3**
- **GSM KEY PROFI 3**

GSM KEY LITE 3+ je vhodný k použití u rodinného domu a malých firem do **50** uživatelů, které jsou méně náročné na počet funkcí. Obsah balení byl přizpůsoben pro montáž přímo do řídicí jednotky nebo pod kryt motoru.

Administrace zařízení se provádí

- aplikací pro mobilní telefony s operačním systémem Android nebo iOS,
- pomocí konfiguračních SMS zpráv.

GSM KEY SMART 3 je vhodný pro střední firmy, rozsáhlejší bytové komplexy nebo hotely až do počtu 1000 uživatelů.

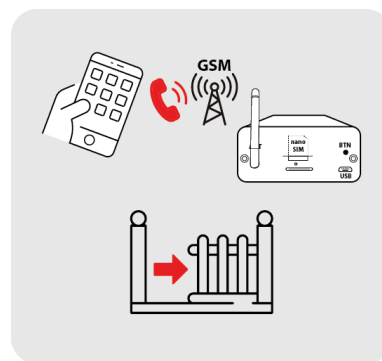
Administrace zařízení se provádí

- aplikací pro mobilní telefony s operačním systémem Android nebo iOS,
- pomocí konfiguračních SMS zpráv,
- pomocí aplikace pro PC (Windows).

GSM KEY PROFI 3 je vhodný pro použití u velkých firem, kancelářských budov, hotelů a penzionů. Výhodou tohoto zařízení je možnost připojení přes ethernet.

Administrace zařízení se provádí

- aplikací pro mobilní telefony s operačním systémem Android nebo iOS,
- pomocí konfiguračních SMS zpráv,
- webovým administračním rozhraním.



INSTALACE A UVEDENÍ DO PROVOZU



Při montáži věnujte zvýšenou pozornost bezpečnosti práce.

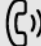







1. Zařízení by měl instalovat pouze kvalifikovaný a řádně vyškolený personál.
2. Před započítím instalace a uvedení do provozu pečlivě prostudujte tento manuál.
3. Je-li používán pro napájení zařízení napájecí zdroj, pak musí odpovídat požadavkům na umístění SELV obvodů a být v souladu s EN60950. Napájecí zdroj, který je součástí balení, tomuto požadavku vyhovuje. Jsou-li používány baterie či akumulátory, pak musí být taktéž v souladu s odpovídajícími normami.
4. V případě nejasností kontaktujte Vaši autorizovanou montážní firmu nebo SECTRON Hotline (hotline@sectron.cz , +420 599 509 599).



NENÍ SOUČÁSTÍ
NOT INCLUDED

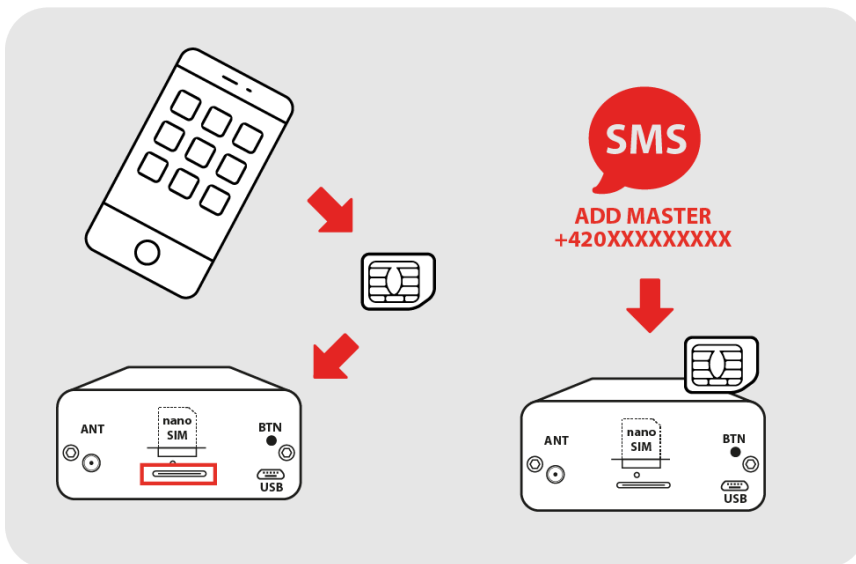
Pro instalaci budete potřebovat štipací kleště a křížový šroubovák.



- 1  **ZAVOLEJTE OPERÁTOROVI
CALL OPERATOR**
- 2  **PIN
ZRUŠTE PIN
DISABLE PIN**
- 3  **OO
ZRUŠTE HLASOVOU SCHRÁNKU
DISABLE VOICEMAIL**
- 4   **SMAŽTE KONTAKTY NA SIM
DELETE CONTACTS ON SIM** 
- 5   **SMAŽTE VŠECHNY SMS
DELETE ALL SMS**

Vložte SIM kartu, kterou chcete používat v GSM KEY, do mobilního telefonu.

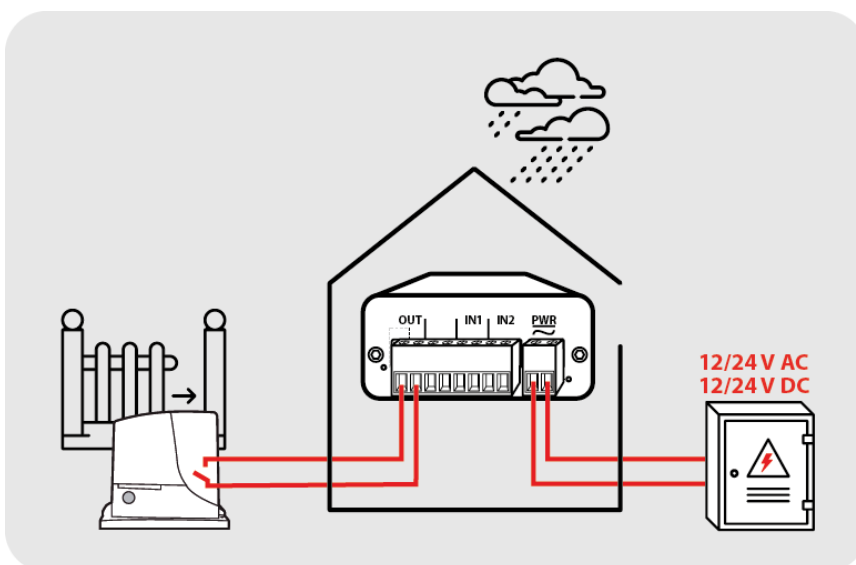
Aktivujte SIM kartu odchozím hovorem na linku operátora, zrušte PIN, hlasovou schránku, smažte telefonní seznam a SMS zprávy.



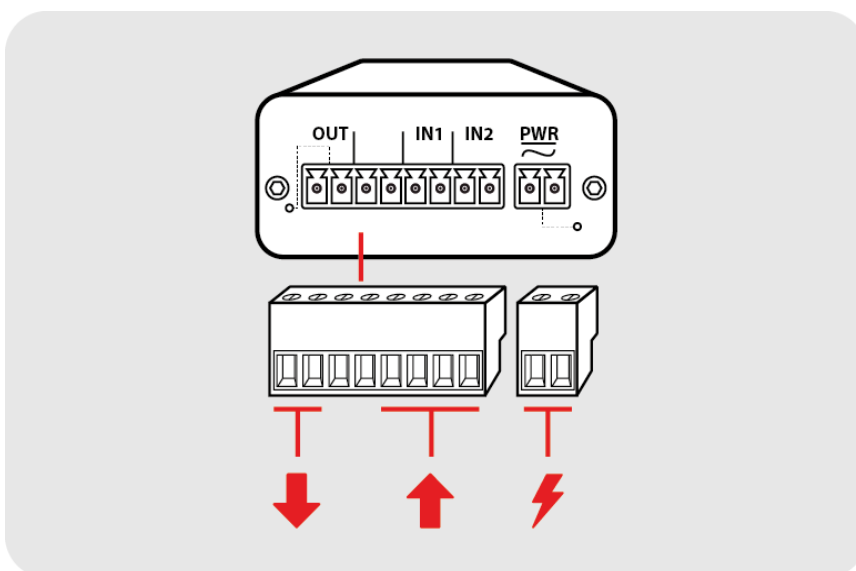
Vložte SIM kartu zpět do GSM KEY a odešlete na její číslo SMS ve tvaru

ADD MASTER +420XXXXXXXXXX

kde +420XXXXXXXXXX je Vaše telefonní číslo v mezinárodním formátu. Jednotlivé části příkazu jsou odděleny mezerou. Pokud používáte službu **VPN (virtuální privátní síť)** nebo naopak nepoužíváte službu **CLIP (zobrazení identifikace volajícího)** může se zobrazování čísla volajícího lišit. Informujte se u Vašeho operátora.



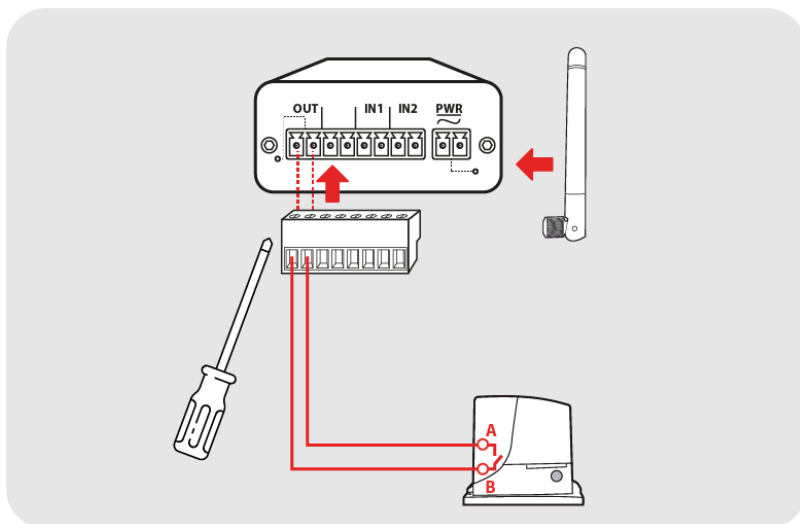
Zařízení je určeno pro vnitřní montáž nebo montáž do vodotěsného plastového rozvaděče.



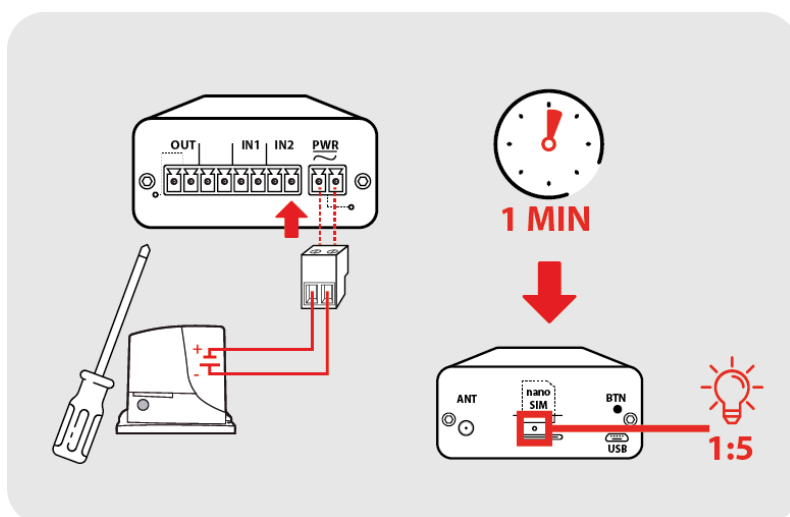
Zařízení lze napájet:

- pomocí jiného zdroje napětí s výstupem **12 – 24 V DC nebo AC, min. 1 A**

Zapojení výstupní svorky, vstupních svorek, napájení externích čidel a hlavního napájení je uvedeno a popsáno na obrázku.



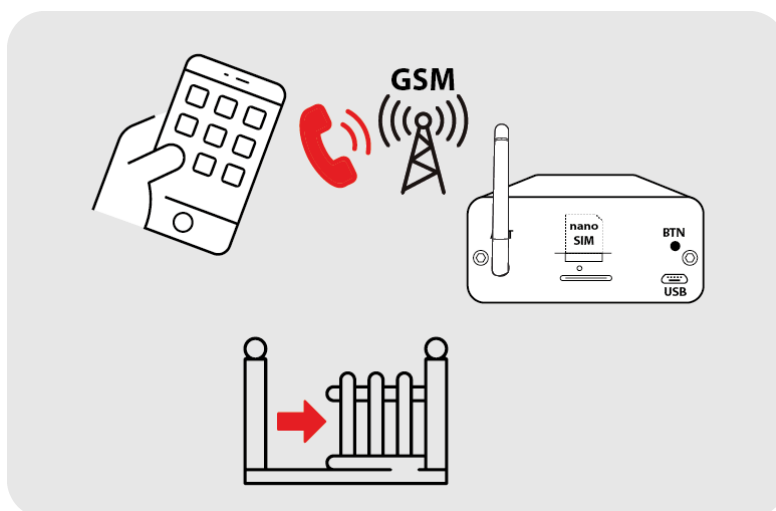
Zapojte signálový vodič (minimálně 2x 0,35 mm² Cu) na svorky OUT GSM KEY a svorky START Vašeho pohonu brány. Připojte anténu.



Napájecí svorku připojíte jako poslední.

Na pozici připojení kladného a záporného pólu (+, -) nezáleží.

Zařízení bude spuštěno do cca 30s, což bude signalizováno blikáním modrého LED indikátoru SIM (krátké bliknutí, dlouhá prodleva - znamená připojeno do sítě operátora).



Tímto je Váš GSM KEY připraven k použití. Test funkčnosti provedte zavoláním na tel. číslo SIM umístěné v GSM KEY.

OVLÁDÁNÍ UŽIVATELEM

OVLÁDÁNÍ PROZVÁNĚNÍM

Otevírání a zavírání vrat, bran a závor mobilním telefonem je velice snadné a provádí se prostým prozvoněním telefonního čísla GSM KEY. Pro úplné zjednodušení doporučujeme uložit telefonní číslo GSM KEY mezi kontakty do Vašeho telefonu pod rychlou volbu.

ADMINISTRACE SMS ZPRÁVAMI

Administrace SMS zprávami je dostupná pouze administrátorům, tj. uživatelům kterých název začíná písmeny **MASTER**.

	Význam	Šablona SMS	Příklad SMS	Popis hodnot
1	Nastavení stavu výstupu	SET OUT1=hodnota	SET OUT1=1	0 = rozpojit 1 = sepnout
2	Zjištění stavu vstupu binární	GET IN[1,2]	GET IN1	0 = rozpojeno 1 = sepnuto
3	Zjištění stavu vstupu textové	GET IN[1,2] T	GET IN1T	textová odpověď
4	Zjištění textu SMS	GET IN[1,2]SMS[0,1]	GET IN1SMS1	nastavený text
5	Nastavení textu SMS	SET IN[1,2]SMS[0,1]=hodnota	SET IN1SMS1=otevreno	požadovaný text bez mezer
6	Nastavení textu SMS s potvrzením	SETC IN[1,2]SMS[0,1]=hodnota	SETC IN1SMS1=otevreno	požadovaný text bez mezer
7	Zjištění stavu signálu v místě instalace	SIGNAL	SIGNAL	Viz tabulka str. 11

Místo [1,2] zadejte v příkazu číslo požadovaného vstupu.

Místo [0,1] zadejte stav vstupu, 0 = rozpojeno, 1 = sepnuto.

TABULKA STAVU SIGNÁLU

Příklad vrácené hodnoty Signal: Value,99 např. Signal: 27,99, kde první číslo udává stav signálu. Druhé číslo 99 udává, že během odeslání nenastala chyba.

Value (hodnota)	RSSI dBm	Condition (Stav signálu)
2	-109	Marginal (Velmi slabý)
3	-107	Marginal (Velmi slabý)
4	-105	Marginal (Velmi slabý)
5	-103	Marginal (Velmi slabý)
6	-101	Marginal (Velmi slabý)
7	-99	Marginal (Velmi slabý)
8	-97	Marginal (Velmi slabý)
9	-95	Marginal (Velmi slabý)
10	-93	OK (Slabý)
11	-91	OK (Slabý)
12	-89	OK (Slabý)
13	-87	OK (Slabý)
14	-85	OK (Slabý)
15	-83	Good (Silný)
16	-81	Good (Silný)
17	-79	Good (Silný)
18	-77	Good (Silný)
19	-75	Good (Silný)
20	-73	Excellent (Velmi silný)
21	-71	Excellent (Velmi silný)
22	-69	Excellent (Velmi silný)
23	-67	Excellent (Velmi silný)
24	-65	Excellent (Velmi silný)
25	-63	Excellent (Velmi silný)
26	-61	Excellent (Velmi silný)
27	-59	Excellent (Velmi silný)
28	-57	Excellent (Velmi silný)
29	-55	Excellent (Velmi silný)
30	-53	Excellent (Velmi silný)
31	-51 a menší	Excellent (Velmi silný)
99		Žádný signál

ADMINISTRACE MOBILNÍM TELEFONEM



Při administraci mobilním telefonem dodržujte předepsaný tvar SMS (přesné znění příkazů, mezery atd.). V jedné SMS můžete zaslat jeden nebo více příkazů oddělených středníkem.

Pro zjednodušení administrace doporučujeme využít aplikaci **SECTRON GSM KEY** pro Android a iOS dostupnou bezplatně na Google Play a AppStore.

ADMINISTRACE UŽIVATELŮ

	Význam	Šablona SMS	Příklad SMS	Popis hodnot
1	Přidání nového uživatele	ADD jméno číslo	ADD MASTERNovak +420602123456	jméno a číslo uživatele
2	Odebrání uživatele	DEL jméno	DEL MASTERNovak	jméno uživatele
3	Aktuální seznam uživatelů	LIST	LIST	-
4	Vymazání telefonního seznamu	CLEAR	CLEAR	-
5	Počet položek telefonního seznamu	GET PBS	GET PBS	-

ADMINISTRACE TOVÁRNÍHO NASTAVENÍ

	Význam	Šablona SMS	Příklad SMS	Popis hodnot
1	Obnovení továrního nastavení (nemá vliv na paměť uživatelů)	DEFAULTS	DEFAULTS	
2	Zjištění verze firmware	GET FW	GET FW	verze firmware
3	Restart zařízení (nemá vliv na paměť uživatelů)	HWRESET	HWRESET	

ADMINISTRACE VSTUPŮ A VÝSTUPŮ

	Význam	Šablona SMS	Příklad SMS	Popis hodnot
1	Zjištění počtu prozvonění	GET OUT1ImpulseRings	GET OUT1ImpulseRings	počet prozvonění
2	Nastavení počtu prozvonění	SET OUT1ImpulseRings=hodnota	SET OUT1ImpulseRings=1	počet prozvonění
3	Nastavení počtu prozvonění s potvrzením	SETC OUT1ImpulseRings=hodnota	SETC OUT1ImpulseRings=1	počet prozvonění
4	Zjištění odmítnutí hovoru	GET CallHangUpRings	GET CallHangUpRings	počet prozvonění 0 = vypnuto
5	Nastavení odmítnutí hovoru	SET CallHangUpRings=hodnota	SET CallHangUpRings=5	počet prozvonění 0 = vypnuto
6	Nastavení odmítnutí hovoru s potvrzením	SETC CallHangUpRings=hodnota	SETC CallHangUpRings=5	počet prozvonění 0 = vypnuto
7	Zjištění délky impulsu	GET OUT1ImpulseLength	GET OUT1ImpulseLength	celé číslo ve vteřinách
8	Nastavení délky impulsu	SET OUT1ImpulseLength=hodnota	SET OUT1ImpulseLength=1	celé číslo ve vteřinách
9	Nastavení délky impulsu s potvrzením	SETC OUT1ImpulseLength=hodnota	SETC OUT1ImpulseLength=1	celé číslo ve vteřinách
10	Zjištění akce	GET IN[1,2]Action	GET IN1Action	0 = poslat SMS 1 = zavolat 2 = zavolat a poslat SMS
11	Nastavení akce	SET IN[1,2]Action=hodnota	SET IN1Action=0	0 = poslat SMS 1 = zavolat 2 = zavolat a poslat SMS
12	Nastavení akce s potvrzením	SETC IN[1,2]Action=hodnota	SETC IN1Action=0	0 = poslat SMS 1 = zavolat 2 = zavolat a poslat SMS
13	Zjištění příjemce akce	GET IN[1,2]UserName	GET IN1UserName	jméno uživatele

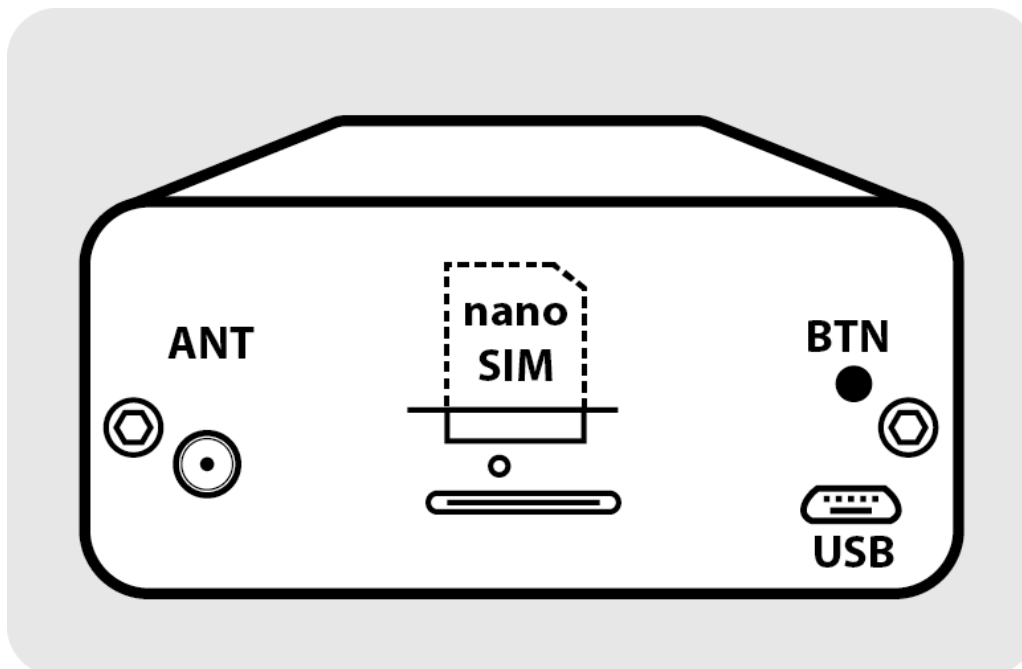
	Význam	Šablona SMS	Příklad SMS	Popis hodnot
14	Nastavení příjemce akce	SET IN[1,2]UserName=hodnota	SET IN1UserName=Jan	Jméno uživatele
15	Nastavení příjemce akce s potvrzením	SETC IN[1,2]UserName=hodnota	SETC IN1UserName=Jan	Jméno uživatele
16	Zjištění textu SMS	GET IN[1,2]SMS[0,1]	GET IN1SMS1	nastavený text
17	Nastavení textu SMS	SET IN[1,2]SMS[0,1]=hodnota	SET IN1SMS1=Otevreno	požadovaný text bez mezer
18	Zjištění počtu pokusů k odeslání SMS	GET SendRetry	GET SendRetry	0 = vypnuto 1 až x = počet pokusů odeslání
19	Nastavení počtu pokusů k odeslání SMS	SET SendRetry=hodnota	SET SendRetry=3	0 = vypnuto 1 až x = počet pokusů odeslání
20	Nastavení počtu pokusů k odeslání SMS s potvrzením	SETC SendRetry=hodnota	SETC SendRetry=3	0 = vypnuto 1 až x = počet pokusů odeslání
21	Zjištění aktivační podmínky při spuštění přístroje	GET IN[1,2]TriggerStart	GET IN1TriggerStart	0 = vypnuto 1 = sepnuto 2 = rozpojeno 3 = libovolný stav
22	Nastavení aktivační podmínky při spuštění přístroje	SET IN[1,2]TriggerStart=hodnota	SET IN1TriggerStart=1	0 = vypnuto 1 = sepnuto 2 = rozpojeno 3 = libovolný stav
23	Nastavení aktivační podmínky při spuštění přístroje s potvrzením	SETC IN[1,2]TriggerStart=hodnota	SETC IN1TriggerStart=1	0 = vypnuto 1 = sepnuto 2 = rozpojeno 3 = libovolný stav
24	Zjištění aktivační podmínky za běhu	GET IN[1,2]TriggerRun	GET IN1TriggerRun	0 = vypnuto 1 = sepnutí 2 = rozpojení 3 = libovolná úroveň

	Význam	Šablona SMS	Příklad SMS	Popis hodnot
25	Nastavení aktivační podmínky za běhu	SET IN[1,2]TriggerRun=hodnota	SET IN1TriggerRun=1	0 = vypnuto 1 = sepnutí 2 = rozpojení 3 = libovolná úroveň
26	Nastavení aktivační podmínky za běhu s potvrzením	SETC IN[1,2]TriggerRun=hodnota	SETC IN1TriggerRun=1	0 = vypnuto 1 = sepnutí 2 = rozpojení 3 = libovolná úroveň
27	Zjištění doby vyhodnocení sepnutí	GET IN[1,2]AttackTime	GET IN1AttackTime	celé číslo ve vteřinách
28	Nastavení doby vyhodnocení sepnutí	SET IN[1,2]AttackTime=hodnota	SET IN1AttackTime=1	celé číslo ve vteřinách
29	Nastavení doby vyhodnocení sepnutí s potvrzením	SETC IN[1,2]AttackTime=hodnota	SETC IN1AttackTime=1	celé číslo ve vteřinách
30	Zjištění doby vyhodnocení rozpojení	GET IN[1,2]ReleaseTime	GET IN1ReleaseTime	celé číslo ve vteřinách
31	Nastavení doby vyhodnocení rozpojení	SET IN[1,2]ReleaseTime=hodnota	SET IN1ReleaseTime=2	celé číslo ve vteřinách
32	Nastavení doby vyhodnocení rozpojení s potvrzením	SETC IN[1,2]ReleaseTime=hodnota	SETC IN1ReleaseTime=2	celé číslo ve vteřinách

Místo [1,2] zadejte v příkazu číslo požadovaného vstupu

TECHNICKÝ POPIS ROZHRANÍ

PŘEDNÍ PANEL



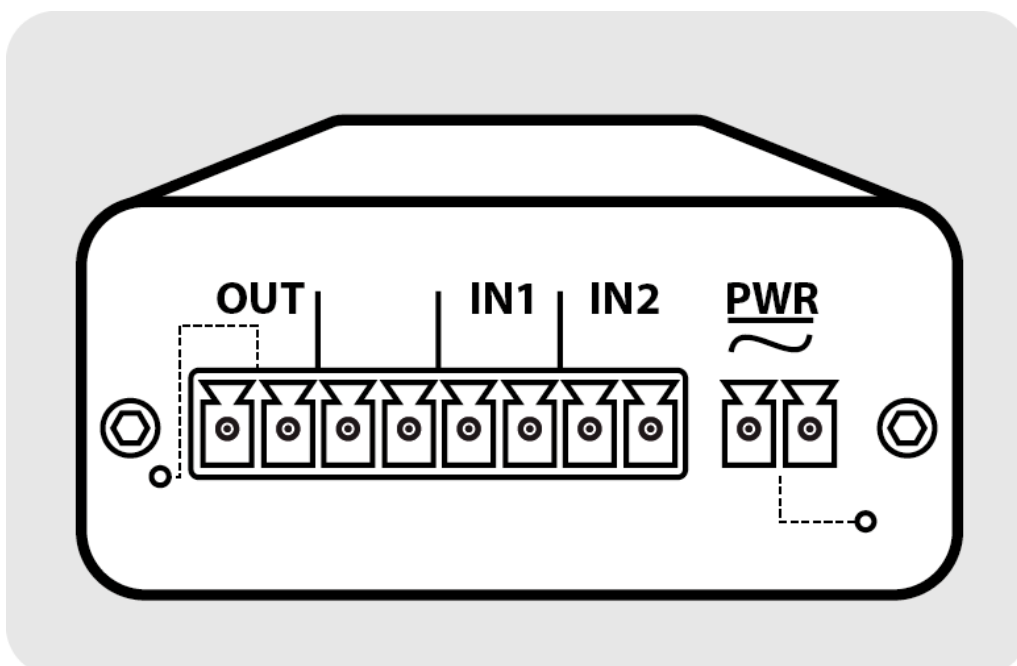
nano SIM: slot pro vložení nanoSIM karty a modrá signalizační LED

ANT: konektor SMA(f) pro připojení antény

BTN: tlačítko sloužící pro reset, reset do defaultního továrního nastavení a pro sepnutí relé

Mikro USB: USB rozhraní slouží pouze pro servisní účely

ZADNÍ PANEL



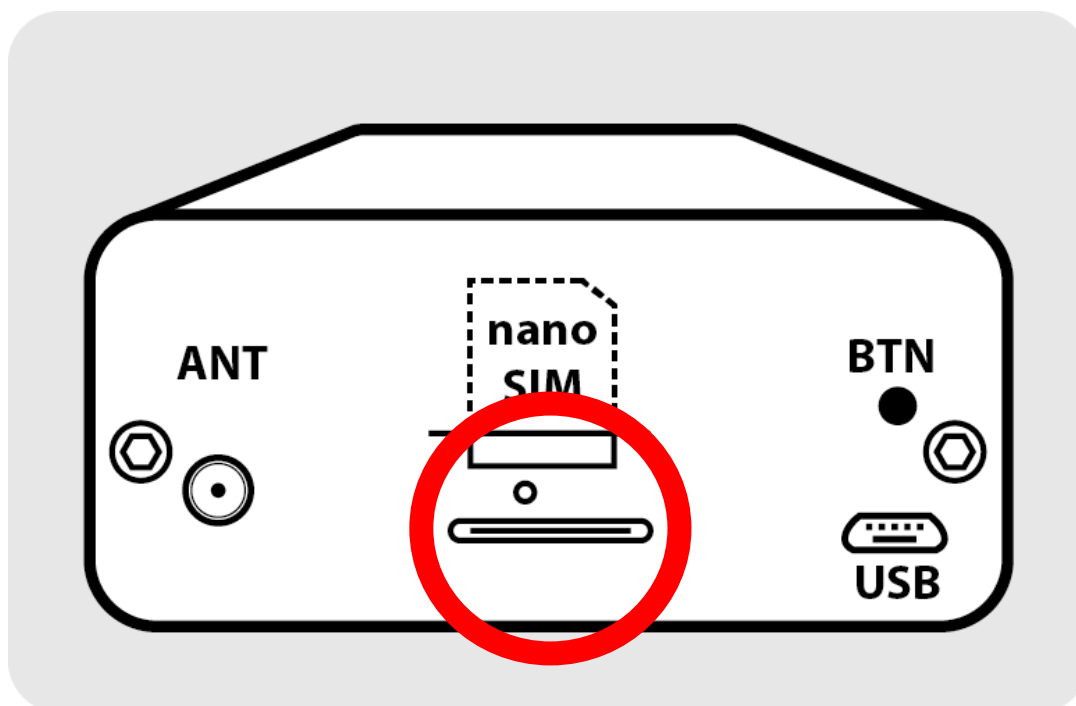
OUT: svorky pro připojení reléově ovládaného zařízení (brána, vrata, závora, kotel aj...) s LED signalizací

IN1, IN2: svorky pro připojení vstupních zařízení (dorazové čidlo, termostat, ...)

PWR: napájecí svorka 8 – 24V AC/DC s LED signalizací

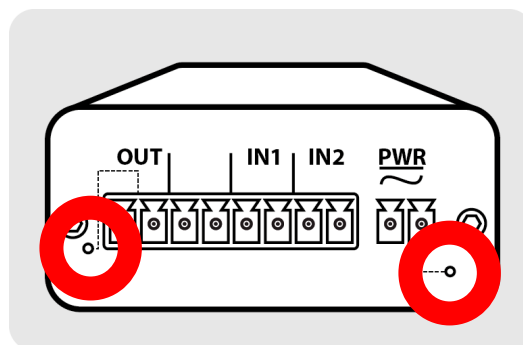
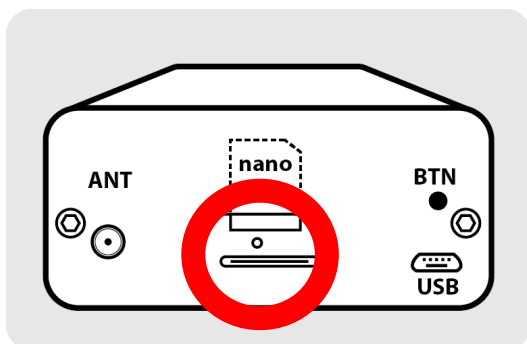
NANO SIM

Slot pro vložení SIM karty. SIM kartu vkládejte a vyjímejte pouze při vypnutém zařízení.



LED DIODY (INFORMACE O STAVU ZAŘÍZENÍ)

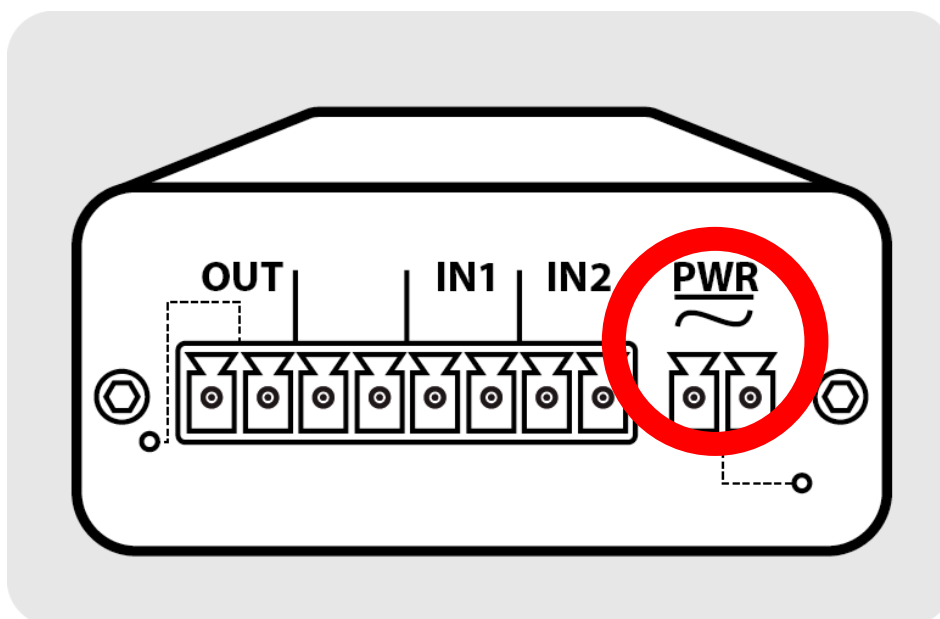
Na předním a zadním panelu jsou rozmístěny 3 LED diody.



Umístění	LED	Význam
Přední panel	SIM	Bliká 1:1 – není přihlášeno do GSM sítě Bliká 1:5 – přihlášeno do GSM sítě
Zadní panel	OUT	Zhasnuta – kontakt OUT rozpojen Svíí – kontakt OUT sepnut
Zadní panel	PWR	Zhasnuta – není napájení Svíí – napájení z externího zdroje

PWR

Napájecí rozhraní PWR slouží k připojení napájecího zdroje 2 pinovým konektorem typu MRT9. Zařízení vyžaduje stejnosměrné nebo střídavé napětí 12–24 V. Pro správnou funkci je nutné, aby napájecí zdroj pokryl špičkový proud 1000 mA. Nižší napětí než 8 V může způsobit nestandardní chování přístroje, popř. jeho vypínání.

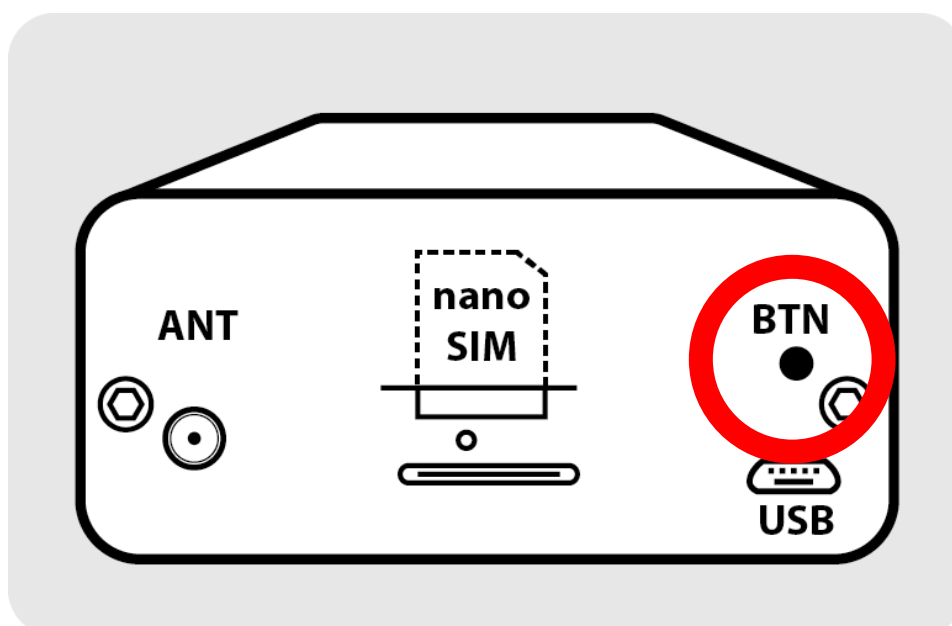


BTN

U **GSM KEY LITE 3+** slouží toto tlačítko pro manuální sepnutí/rozepnutí výstupu OUT. Jedním stiskem je výstup sepnut, na druhý stisk rozepnut.

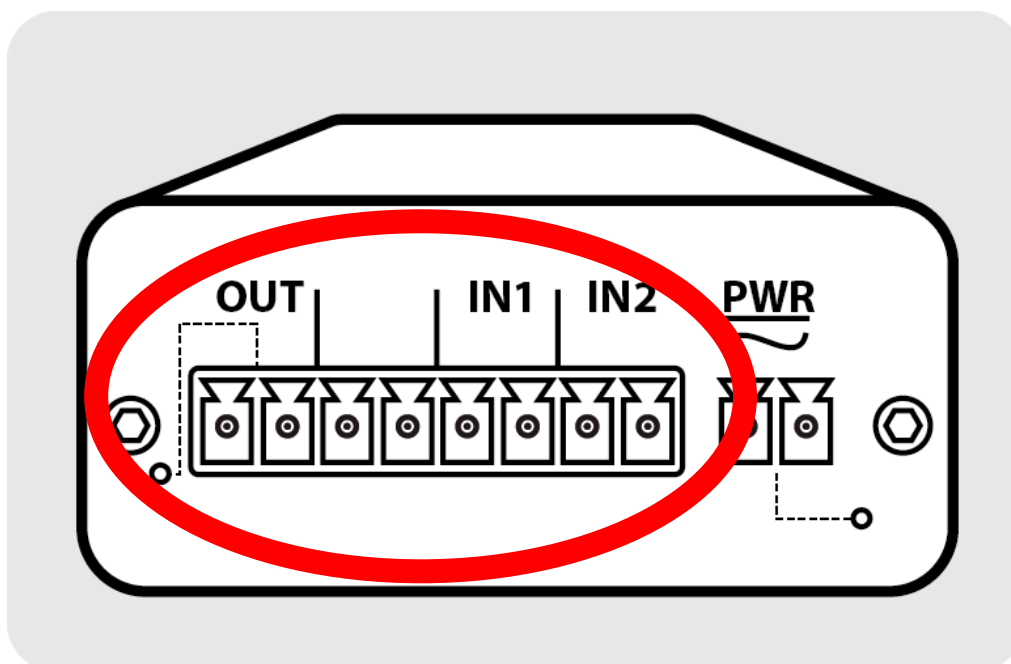
BTN dále slouží jako **resetovací tlačítko**. Při delším podržení zhruba do 5s dojde k běžnému restartu zařízení. Správnost procesu lze poznat pomocí modré signálové LED, která se v případě restartu rozblíká rychleji v poměru 1:1 stejně jako je tomu v případě přihlašování se do sítě GSM.

Pro reset do **továrního nastavení** nejprve stiskněte tlačítko BTN u přístroje odpojeného z napájení a držte. Mezitím co je tlačítko stisknuté připojte zařízení do napájení. Po zhruba 10s držení **dojde k resetu do továrního nastavení i s kompletním smazáním seznamu uživatelů.**



OUT, IN1, IN2, 4V

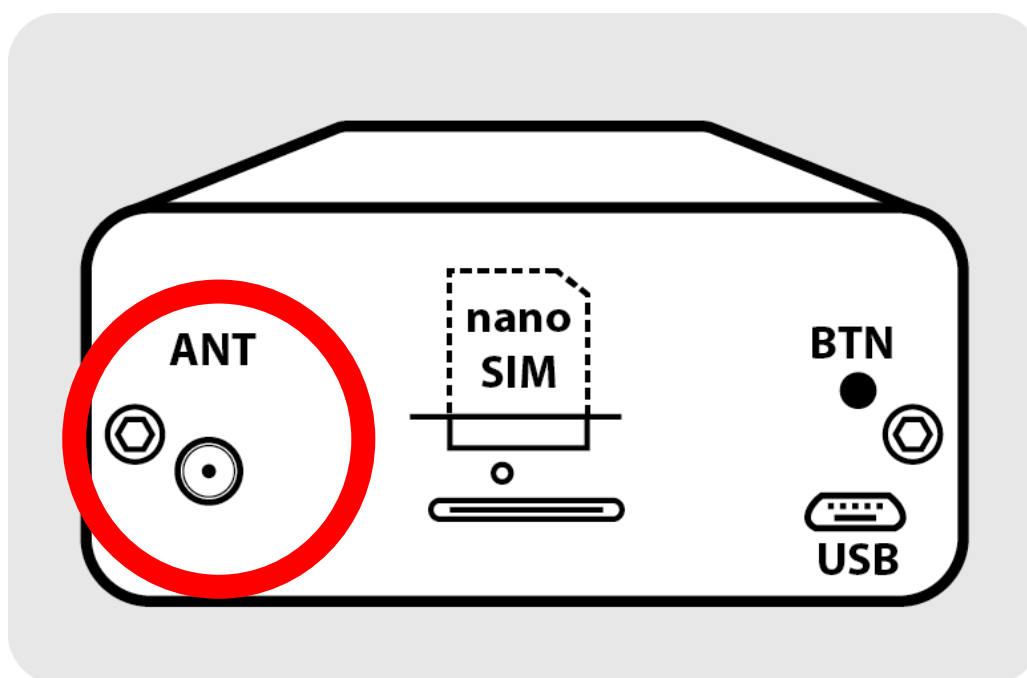
Uživatelské rozhraní pro připojení výstupu, vstupů a napájení čidel.



Číslo pinu	Označení signálu	Popis
1-2	OUT	Reléový výstup (max. 30 V / 1 A)
3-4	IN1	Opticky oddělený vstup 1 (LOG 0: 0-1 V / LOG 1: 3-30 V DC)
5-6	IN2	Opticky oddělený vstup 2 (LOG 0: 0-1 V / LOG 1: 3-30 V DC)

ANT

Radiofrekvenční rozhraní označené ANT slouží k připojení dvoupásmové antény GSM 900/1800 s konektorem SMA(m).



TECHNICKÉ PARAMETRY

Název	Parametr
GSM modul	Gemalto M2M GmbH - Cinterion BGS5
Frekvenční pásma GSM	850/900/1800/1900 MHz
Uživatelské rozhraní	1x reléový výstup (pro paralelní zapojení ovládnání motoru) 2x opticky oddělené vstupy (pro zapojení čidel)
Teplotní rozsah pracovní	-20 °C až +65 °C
Teplotní rozsah skladovací	-40 °C až +85 °C
Napájecí napětí	12 – 30 V AC / 8 – 30 V DC
Doporučené napětí	12 - 24 V AC/DC
Spotřeba	1 W / 3.5 W (příjem / vysílání)
Anténní konektor	SMA(f) 50 Ohm
Rozměry	24 × 54 × 86 mm
Upevnění	DIN lišta 35 mm
Váha	120 g

SECTRON GSM KEY Aplikace pro mobilní telefony



Josefa Šavla 1271/12
709 00 Ostrava – Mariánské Hory
+420 556 621 000
www.gsmkey.cz